

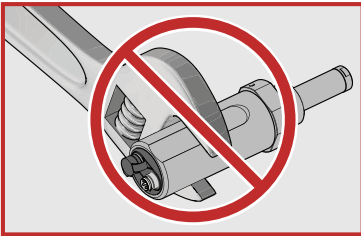
Do not drop or strike. Sensor may break.

Nicht fallen lassen oder anstoßen. Sensor kann zerstört werden.

Faites attention aux chutes et aux chocs. Le capteur pourrait casser.

落としたり、たたいたりしないでください。センサが損傷する可能性があります。

请勿摔落或撞击。传感器可能会破裂。



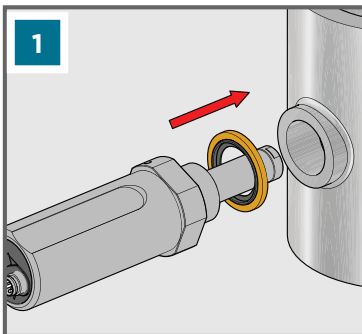
Do not turn from transmitter body.

Nicht am Messwertgeber festziehen.

Ne tournez pas au niveau du corps du transmetteur.

変換器本体をつかんで回さないでください。

请勿旋转变送器主体。



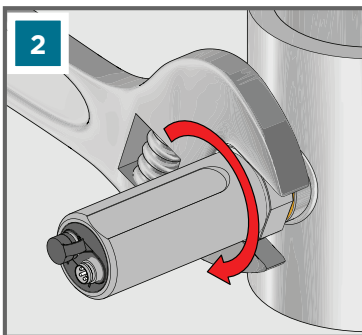
Model with ISO or UNF thread:
Install with the sealing ring (included).

Modell mit ISO- oder UNF-Gewinde:
Mit Dichtring (mitgeliefert) montieren.

Modèle avec filetage ISO ou UNF :
Montez avec la rondelle d'étanchéité (incluse).

ISO または UNF ねじ付きのモデル：
シーリングリング（付属）とともに取り付けます。

带 ISO 或 UNF 螺纹的型号：
使用密封圈（已提供）进行安装。



Tighten with a wrench from the 30 mm nut.

Mit Schraubenschlüssel an der 30-mm-Mutter festziehen.

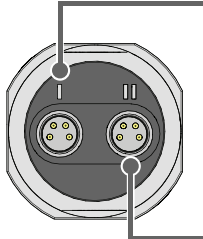
Serrez à l'aide d'une clé au niveau de l'écrou de 30 mm.

レンチで 30 mm ナットをつかんで締め付けます。

使用扳手拧紧 30 毫米螺母进行紧固。

Wiring

Verdrahtung/Câblage/配線/接线



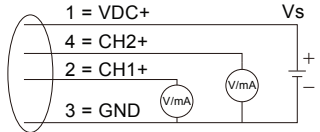
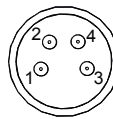
Port I: Analog output

Port I: Analogausgang

Port I : sortie analogique

ポート I : アナログ出力

端口 I : 模拟输出



Vs = 15 ... 28 VDC (V out)
21 ... 28 VDC (mA out)

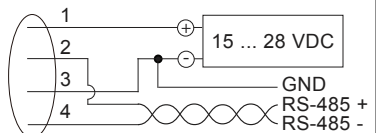
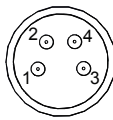
Port II: Non-isolated RS-485

Port II: RS-485, nicht isoliert

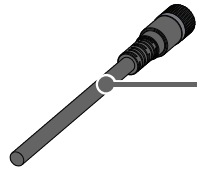
Port II : RS-485 non isolée

ポート II : 非絶縁 RS-485

端口 II : 非隔离的 RS-485



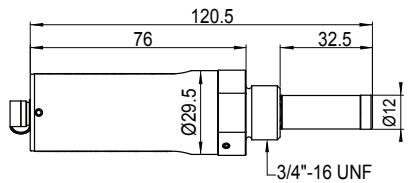
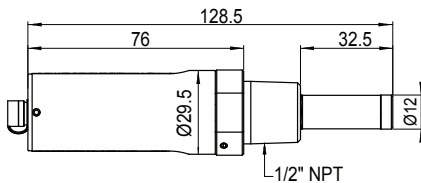
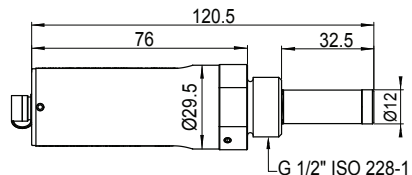
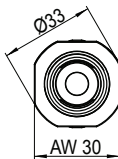
RS-485 = 19200 N 8 1



	I	II					
1	VDC+	VDC+	Brown	Braun	Marron	茶	褐
2	Ch1+	RS-485 D0-	White	Weiß	Blanc	白	白
3	GND	GND	Blue	Bleu	Bleu	蓝	蓝
4	Ch2+	RS-485 D1+	Black	Schwarz	Noir	黑	黑

Dimensions

Abmessungen/Dimensions/寸法/尺寸



No part of this manual may be reproduced in any form or by any means, electronic or mechanical (including photocopying), nor may its contents be communicated to a third party without prior written permission of the copyright holder. The contents are subject to change without prior notice. Please observe that this manual does not create any legally binding obligations for Vaisala towards the customer or end user. All legally binding commitments and agreements are included exclusively in the applicable supply contract or Conditions of Sale.

